

ANEJO 7º

Cálculo simplificado de secciones en Estado Límite de Agotamiento frente a solicitaciones normales.

1. Alcance

En este Anejo se presentan fórmulas simplificadas para el cálculo (dimensionamiento o comprobación) de secciones rectangulares o T sometidas a flexión simple o compuesta recta (ver figura A.7.1). Asimismo se propone un método simplificado de reducción a flexión compuesta recta de secciones sometidas a flexión esviada simple o compuesta. Las expresiones de este anejo son válidas únicamente para secciones con hormigón de resistencia $f_{ck} \leq 50 \text{ N/mm}^2$.

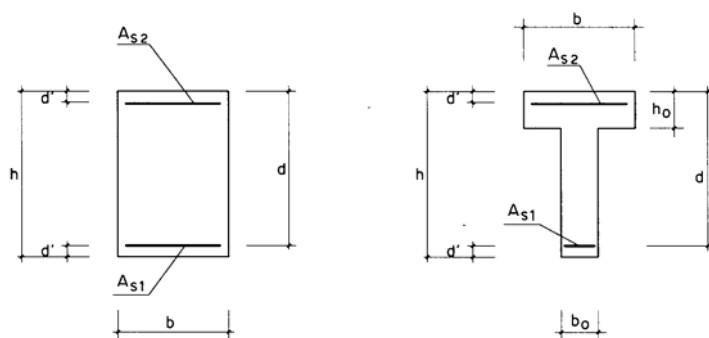


Figura A.7.1

2. Hipótesis básicas y limitaciones

Las fórmulas que se presentan en los apartados siguientes se han deducido a partir de las hipótesis básicas expuestas en 42.1.2 adoptando un diagrama bilineal para el acero de la armadura pasiva y un diagrama parabólico-rectangular para el hormigón comprimido (aproximado para el cálculo de resultantes de tensiones y momentos por un diagrama rectangular, tal como se expone en 39.5)

Asimismo se han tenido en cuenta los dominios de deformación de agotamiento, que identifican el Estado Límite Último de Agotamiento frente a solicitaciones normales, de acuerdo con los criterios expuestos en 42.1.3.

Las fórmulas expuestas son válidas para los distintos tipos de acero para armadura pasiva, permitidos en esta Instrucción, siempre que se cumpla:

$$\frac{d'}{d} \leq 0,20$$



$$\frac{d}{h} \geq 0,80$$

A continuación, se define el significado de algunas variables utilizadas en las fórmulas de los siguientes apartados.

$$f_{cd} = \alpha_{cc} \frac{f_{ck}}{\gamma_c}$$

$$U_0 = f_{cd} b d$$

$$U_v = 2 U_0 \frac{d'}{d}$$

$$U_a = U_0 \frac{h}{d} = f_{cd} b h$$

Las ecuaciones de equilibrio constituyen un sistema no lineal debido al comportamiento no lineal de los materiales y a la existencia de tres pivotes para la definición de los dominios de agotamiento.

En la figura A.7.2 se representa, en función de la posición de la fibra neutra x , la evolución de la tensión de las capas de armadura A_{s1} y A_{s2} y la evolución del axil y del momento de la resultante del hormigón comprimido respecto a las fibras en las que se sitúan A_{s1} y A_{s2} . La definición del momento de la resultante del bloque comprimido utiliza una fibra de referencia a profundidad y .

La figura y las fórmulas de este Anejo han sido obtenidas considerando que la deformación del límite elástico del acero es $\varepsilon_y = 0,002$, que constituye una simplificación razonable y un valor intermedio entre los correspondientes a los aceros disponibles y el coeficiente de minoración del acero definido en 15.3.

Asimismo y con objeto de simplificar las expresiones obtenidas, se ha considerado como deformación del pivote 2, deformación máxima del hormigón comprimido, 0,0033 en lugar de 0,0035. Esta hipótesis tampoco afecta significativamente a los resultados obtenidos.

La expresión analítica de la tensión del acero en la capa A_{s2} , en su evolución entre $-f_{yd}$ y f_{yd} , se ha linealizado. Esta simplificación conlleva la definición de unos delimitadores $-0,5 d'$ y $2,5 d'$ que son aproximados y que, asimismo, conducen a resultados de precisión suficiente.

De acuerdo con estas simplificaciones, las expresiones de las distintas variables de la figura A.7.2 son:

- Para $s_I(x) = \sigma_{s1}(x)/f_{yd}$ resulta:

-1	$-\infty < x \leq x_1 = 0,625d$
$\frac{5x-d}{3x}$	$0,625d < x \leq h$
$\frac{x-d}{x-0,4h}$	$h < x$



- Para $s_2(x) = \sigma_{s2}(x)/f_{yd}$ resulta:

$$\begin{array}{ll} -1 & -\infty < x \leq -0,5d' \\ \frac{2}{3} \frac{x-d'}{d'} & -0,5d' < x \leq 2,5d' \\ 1 & 2,5d' < x \end{array}$$

En sección rectangular, para $N_c(x)$, resultante del bloque comprimido, resulta:

$$N_c(x) = U_a \lambda(x) \eta(x)$$

y para $M_c(x,y)$, momento del bloque comprimido de hormigón respecto de una fibra genérica situada a una profundidad y , resulta:

$$M_c(x,y) = N_c(x) \left[y - \lambda(x) \frac{h}{2} \right]$$

donde:

$$\eta(x) = 1,0 \quad 0 < x < \infty$$

$$\lambda(x) = \begin{cases} 0,8 \frac{x}{h} & 0 < x \leq h \\ 1,0 - 0,2 \frac{h}{x} & h < x \leq \infty \end{cases}$$

Las ecuaciones de equilibrio de fuerzas y momentos, de acuerdo con las expresiones precedentes, pueden escribirse como sigue (ver figura A.7.3):

$$N_c(x) + U_{s1} \frac{\sigma_{s1}(x)}{f_{yd}} + U_{s2} \frac{\sigma_{s2}(x)}{f_{yd}} = N$$

$$M_c(x,d) + U_{s2} \frac{\sigma_{s2}(x)}{f_{yd}} (d - d') = N e_1$$

$$M_c(x,d') - U_{s1} \frac{\sigma_{s1}(x)}{f_{yd}} (d - d') = N e_2$$

En estas expresiones, los valores de e_1 y e_2 se obtienen de la siguiente manera:

$$e_1 = e_0 - 0,5h + d$$

$$e_2 = e_0 - 0,5h + d'$$



Para el dimensionamiento, $N = N_d$ y son incógnitas x , U_{s1} y U_{s2} . Para la comprobación, $N = N_u$ y son datos U_{s1} y U_{s2} e incógnitas x y N_u .

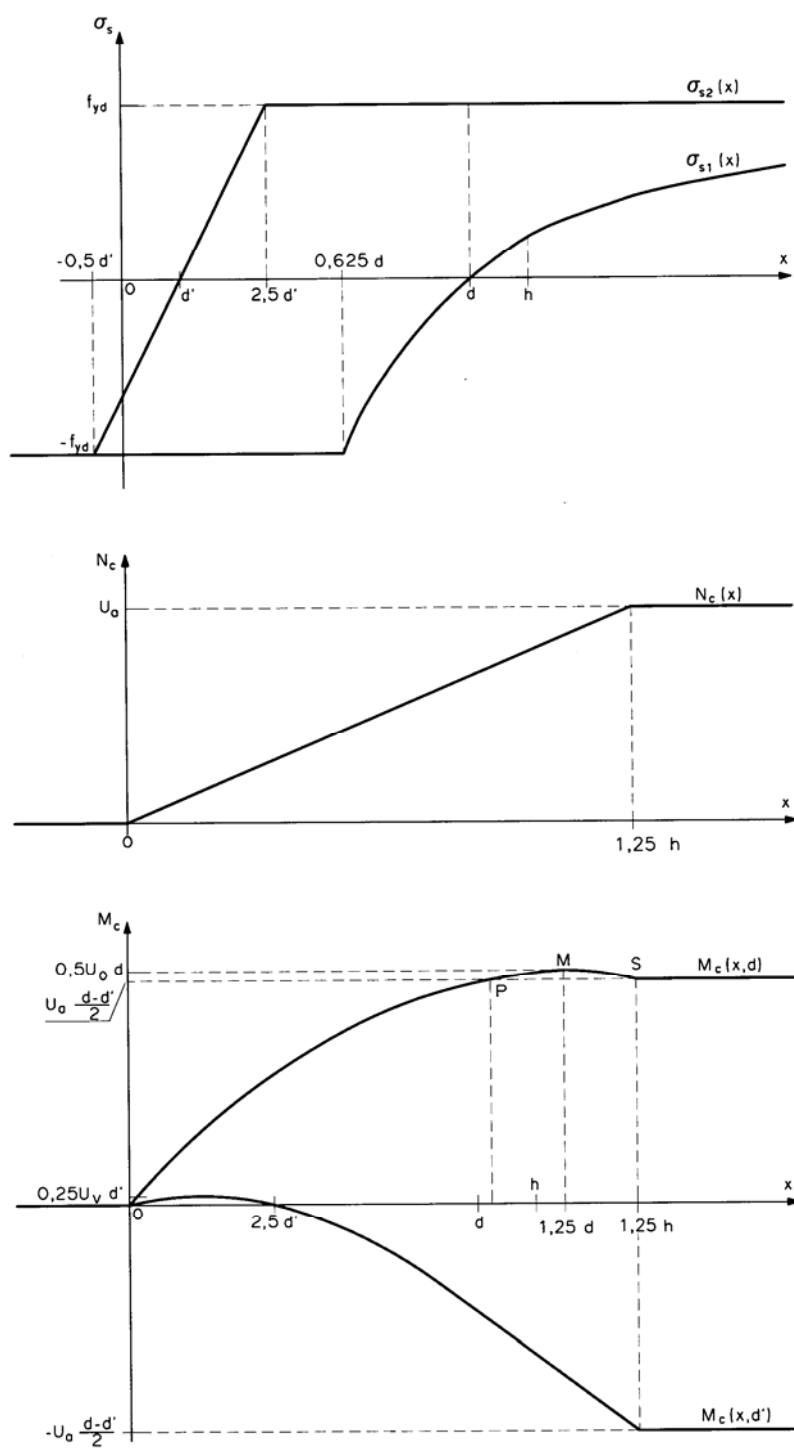


Figura A.7.2

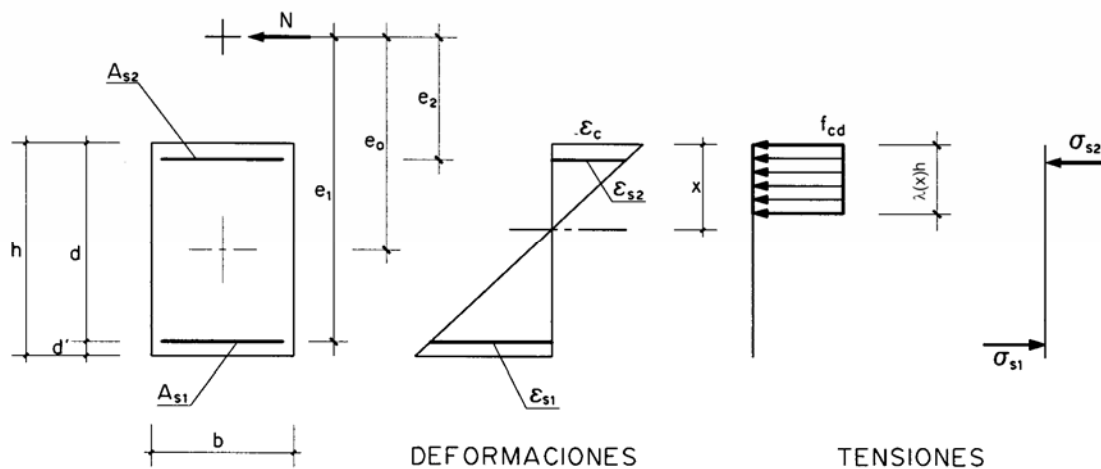


Figura A.7.3

3. Flexión simple en sección rectangular

3.1. Dimensionamiento

3.1.1. Fibra neutra acotada por una profundidad prefijada, x_f , igual o menor que la profundidad límite, x_l

Para los hormigones con $f_{ck} \leq 50 \text{ N/mm}^2$ la profundidad límite es $x_l = 0,625 d$. El momento frontera es:

$$M_f = 0.8U_0 x_f \left(1 - 0,4 \frac{x_f}{d} \right)$$

$1^\circ M_d \leq M_f$

$$U_{s2} = 0$$

$$U_{s1} = U_0 \left(1 - \sqrt{1 - \frac{2M_d}{U_0 d}} \right)$$

$2^\circ M_d > M_f$

$$s_{2f} = \frac{2}{3} \left(\frac{x_f - d'}{d'} \right) \geq 1,0$$

$$U_{s2} = \frac{1}{s_{2f}} \left(\frac{M_d - M_f}{d - d'} \right)$$

$$U_{s1} = 0,8U_0 \frac{x_f}{d} + \frac{M_d - M_f}{d - d'}$$

Las fórmulas propuestas suponen que la sección sólo dispondrá de armadura en el paramento comprimido si el momento de cálculo M_d es superior al momento frontera, momento del bloque comprimido de hormigón respecto de la fibra donde se sitúa la armadura traccionada, para $x = x_f$.

El caso 1º corresponde a situaciones de dimensionamiento donde $0 < x \leq x_f$. En el caso 2º la posición de la fibra neutra, $x = x_f$, se mantiene constante.

La posibilidad de dimensionar fijando la profundidad de la fibra neutra por debajo de la profundidad límite resulta útil en los casos en los que sea necesario dotar a las secciones de mayor ductilidad.

3.1.2. La fibra prefijada está situada a la profundidad límite, x_f

$$1^\circ \quad M_d \leq 0,375 U_0 d$$

$$U_{s2} = 0$$

$$U_{s1} = U_0 \left(1 - \sqrt{1 - \frac{2 M_d}{U_0 d}} \right)$$

$$2^\circ \quad M_d > 0,375 U_0 d$$

$$U_{s2} = \frac{M_d - 0,375 U_0 d}{d - d'}$$

$$U_{s1} = 0,5 U_0 + U_{s2}$$

Las fórmulas propuestas suponen que la sección sólo dispondrá de armadura en el paramento comprimido si el momento de cálculo M_d es superior al momento límite $0,375 U_0 d$, momento del bloque comprimido de hormigón respecto de la fibra donde se sitúa la armadura traccionada, para $x = 0,625 d$, que supone una deformación en la fibra de acero $\varepsilon_y = 0,002$.

El caso 1º corresponde a situaciones de dimensionamiento donde $0 < x \leq 0,625 d$. En el caso 2º la posición de la fibra neutra, $x = 0,625 d$, se mantiene constante.

3.2. Comprobación

$$1^\circ \quad U_{s1} - U_{s2} < U_v$$

$$M_u = 0,24 U_v d' \frac{(U_v - U_{s1} + U_{s2})(1,5 U_{s1} + U_{s2})}{(0,6 U_v + U_{s2})^2} + U_{s1} (d - d')$$

$$2^{\circ} \quad U_v \leq U_{s1} - U_{s2} \leq 0,5U_0$$

$$M_u = (U_{s1} - U_{s2}) \left(1 - \frac{U_{s1} - U_{s2}}{2U_0} \right) d + U_{s2} (d - d')$$

$$3^{\circ} \quad 0,5U_0 < U_{s1} - U_{s2}$$

$$M_u = \frac{4}{3} U_{s1} \left(\frac{\alpha + 1,2}{\alpha + \sqrt{\alpha^2 + 1,92 \frac{U_{s1}}{U_0}}} - 0,5 \right) d + U_{s2} (d - d')$$

donde:

$$\alpha = \frac{U_{s1} + 0,6 U_{s2}}{U_0}$$

En el caso 1º, la situación de la fibra neutra está comprendida entre $0 < x < 2,5 d'$. En el caso 2º, la situación de la fibra neutra está comprendida entre $2,5 d' \leq x \leq 0,625 d$. En el caso 3º, la situación de la fibra neutra está comprendida entre $0,625 d < x < d$.

4. Flexión simple en sección en T

Para sección en T se adoptan las siguientes definiciones:

$$U_{Tc} = f_{cd} b h_0$$

$$U_{Ta} = f_{cd} (b - b_0) h_0$$

Cuando $h_0 > 0,8 d_s$, la profundidad de la fibra neutra del bloque rectangular es menor que h_0 , y la sección se puede calcular como si fuera rectangular $b \times h$. Por eso sólo es necesario analizar en este epígrafe la casuística que surge cuando $h_0 < 0,8 d$, limitación que se considera satisfecha para poder usar las expresiones que siguen.

4.1. Dimensionamiento

4.1.1. Fibra neutra acotada por una profundidad prefijada, x_f , igual o menor que la profundidad límite, x_f .

$$1^{\circ} \quad h_0 \geq 0,8 x_f$$

El dimensionamiento se realizará según 3.1, considerando como ancho de la

sección el ancho de la cabeza comprimida.

$$2^{\circ} \quad h_0 < 0,8 x_f$$

$$2^{\circ}A \quad M_d \leq U_{Tc} (d - 0,5h_0)$$

Como en el caso 1^o, el dimensionamiento se realiza según 3.1, considerando como ancho de la sección el ancho de la cabeza comprimida.

$$2^{\circ}B \quad M_d \geq U_{Tc} (d - 0,5h_0)$$

En este caso el dimensionamiento se realizará según 3.1, empleando un momento de cálculo equivalente, tal como se define seguidamente:

$$M_d^e = M_d - U_{Ta} (d - 0,5 h_0)$$

considerando el ancho de alma como ancho de la sección y definiendo la capacidad mecánica de la armadura resultante como:

$$U_{s1} = U_{s1}^e + U_{Ta}$$
$$U_{s2} = U_{s2}^e$$

siendo U_{s1} y U_{s2} las capacidades mecánicas resultantes del dimensionamiento, y U_{s1}^e y U_{s2}^e los valores obtenidos según 3.1 para M_d^e .

En el caso 1^o la profundidad del bloque comprimido siempre estará en la cabeza de la sección, sin involucrar al alma.

En el caso 2^o pueden darse situaciones de dimensionamiento para las que el bloque comprimido también involucre al alma. En el caso 2^oA el bloque comprimido se situará sólo en la cabeza de la sección y, por lo tanto, pueden utilizarse las mismas expresiones que para el caso 1^o. En el caso 2^oB el bloque comprimido involucra a parte del alma de la sección pero la contribución de las alas ya no varía con la posición de la fibra neutra por lo que es posible dimensionar la sección como si se tratase de una sección rectangular de ancho igual al del alma, utilizando un valor de momento y de capacidades mecánicas diferentes para tener en cuenta el efecto de las alas comprimidas.

4.1.2. La fibra prefijada está situada a la profundidad límite, x_f

Se analizará este caso según 4.1.1 con $x_f = x_l$.

4.2. Comprobación

Se definen las siguientes variables adimensionales:

$$s_1 = s_1(1,25h_0) = \frac{\sigma_{s1}(1,25h_0)}{f_{yd}}$$

$$s_2 = s_2(1,25h_0) = \frac{\sigma_{s2}(1,25h_0)}{f_{yd}}$$

$$\beta = \frac{d}{2h_0} \geq 1,0$$

donde:

$\sigma_{s1}(1,25h_0)$ Tensión de la armadura A_{s1} para $x = 1,25h_0$

$\sigma_{s2}(1,25h_0)$ Tensión de la armadura A_{s2} para $x = 1,25h_0$

$$1^\circ \quad U_{Tc} + U_{s1}s_1 + U_{s2}s_2 \geq 0$$

La comprobación de la sección se realizará según 3.2, considerando como ancho de la sección el ancho de la cabeza comprimida.

$$2^\circ \quad U_{Tc} + U_{s1}s_1 + U_{s2}s_2 < 0$$

$$2^\circ A \quad U_{s1} - U_{s2} \leq 0,5f_{cd}b_0d + \beta U_{Ta}$$

La comprobación de la sección se realizará según 3.2, considerando las capacidades mecánicas equivalentes de las armaduras que se definen a continuación:

$$U_{s1}^e = U_{s1} - U_{Ta}$$

$$U_{s2}^e = U_{s2}$$

El momento último resistido por la sección será:

$$M_u = M_u^e + U_{Ta}(d - 0,5h_0)$$

siendo M_u^e el momento obtenido según 3.2, considerando como ancho de la sección el ancho del alma y las capacidades mecánicas equivalentes U_{s1}^e y U_{s2}^e .

$$2^\circ B \quad U_{s1} - U_{s2} > 0,5f_{cd}b_0d + \beta U_{Ta}$$

La comprobación de la sección se realizará según 3.2, considerando como ancho de la sección el ancho del alma y las capacidades mecánicas equivalentes de las armaduras



que se definen a continuación.

$$U_{s1}^e = U_{s1}$$

$$U_{s2}^e = U_{s2} + U_{Ta}$$

El momento último resistido por la sección será:

$$M_u = M_u^e - U_{Ta} (0,5 h_0 - d')$$

siendo M_u^e el momento obtenido según 3.2 considerando como ancho de la sección el ancho del alma y las capacidades mecánicas equivalentes U_{s1}^e y U_{s2}^e .

En el caso 1º la profundidad del bloque comprimido siempre está contenida en la cabeza de la sección, sin involucrar al alma.

En el caso 2º el alma siempre está involucrada en el bloque comprimido.

5. Dimensionamiento y comprobación de secciones rectangulares sometidas a flexión compuesta recta. Armadura simétrica dispuesta en dos capas con recubrimientos iguales.

Se desarrolla a continuación un método simplificado de cálculo para secciones rectangulares con dos capas simétricas de armadura.

5.1. Dimensionamiento

CASO 1º	$N_d < 0$
---------	-----------

$$U_{s1} = U_{s2} = \frac{M_d}{d - d'} - \frac{N_d}{2}$$

CASO 2º	$0 \leq N_d \leq 0,5 U_0$
---------	---------------------------

$$U_{s1} = U_{s2} = \frac{M_d}{d - d'} + \frac{N_d}{2} - \frac{N_d d}{d - d'} \left(1 - \frac{N_d}{2U_0} \right)$$

CASO 3º	$N_d > 0,5 U_0$
---------	-----------------



$$U_{s1} = U_{s2} = \frac{M_d}{d - d'} + \frac{N_d}{2} - \alpha \frac{U_0 d}{d - d'}$$

con

$$\alpha = \frac{0,480 m_1 - 0,375 m_2}{m_1 - m_2} \neq 0,5 \left(1 - \left(\frac{d'}{d} \right)^2 \right)$$

donde,

$$m_1 = (N_d - 0,5U_0)(d - d')$$

$$m_2 = 0,5N_d(d - d') - M_d - 0,32U_0(d - 2,5d')$$

5.2. Comprobación

CASO 1º $e_0 < 0$

$$N_u = \frac{U_{s1}(d - d')}{e_0 - 0,5(d - d')}$$

$$M_u = N_u e_0$$

CASO 2º $U_{s1}(d - d') + 0,125 U_0(d + 2d' - 4 e_0) \leq 0$

$$N_u = \left[\sqrt{\left(\frac{e_0 - 0,5h}{d} \right)^2 + 2 \frac{U_{s1}(d - d')}{U_0 d} - \frac{e_0 - 0,5h}{d}} \right] U_0$$

$$M_u = N_u e_0$$

CASO 3º $U_{s1}(d - d') + 0,125 U_0(d + 2d' - 4 e_0) > 0$

$$N_u = \frac{U_{s1}(d - d') + \alpha U_0 d}{e_0 + 0,5(d - d')}$$

$$M_u = N_u e_0$$

con



$$\alpha = \frac{0,480 m_1 - 0,375 m_2}{m_1 - m_2} \neq 0,5 \left(1 - \left(\frac{d'}{d} \right)^2 \right)$$

donde,

$$m_1 = -0,5U_0 e_0 + (U_{s1} + U_{s2}) \frac{d - d'}{2} + 0,125U_0(d + 2d')$$

$$m_2 = -(U_{s2} + 0,8U_0) e_0 + U_{s2} \frac{d - d'}{2} + 0,08U_0(d + 5d')$$

6. Flexión esviada simple o compuesta en sección rectangular

El método que se propone permite el cálculo de secciones rectangulares, con armadura en sus cuatro esquinas y armaduras iguales en las cuatro caras, mediante la reducción del problema a uno de flexión compuesta recta con una excentricidad ficticia, tal como se define seguidamente (figura A.7.4).

$$e_{y'} = e_y + \beta e_x \frac{h}{b}$$

donde:

$$\frac{e_y}{e_x} \geq \frac{h}{b}$$

y β se define en la tabla A.7.6

Tabla A.7.6

$\nu = N_d / (b h f_{cd})$	0	0,1	0,2	0,3	0,4	0,5	0,6	0,7	$\geq 0,8$
β	0,5	0,6	0,7	0,8	0,9	0,8	0,7	0,6	0,5

Para cuantías grandes ($\omega > 0,6$) los valores indicados para β se aumentarán 0,1 y para valores pequeños de cuantía ($\omega < 0,2$) los valores de β se disminuirán en 0,1.

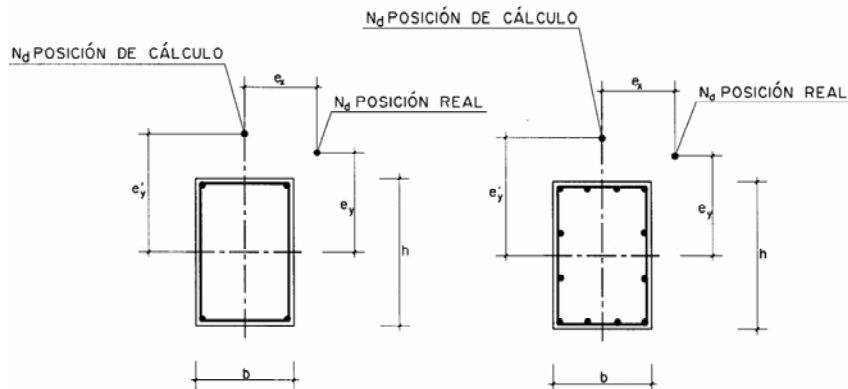


Figura A.7.4